

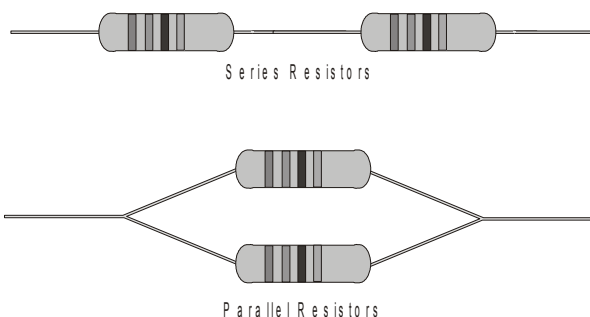
Reihen- und Parallelschaltungen

Zwei Bauteile eines elektrischen Stromkreises liegen *in Reihe*, wenn sie hintereinander verbunden sind, so dass derselbe Strom durch beide hindurch fließt. Bauteile liegen *parallel*, wenn sie in unterschiedlichen Zweigen eines Stromkreises liegen. Reihen- und Parallelstromkreise haben eine unterschiedliche Wirkung. Sie haben diese Unterschiede vielleicht schon in elektrischen Stromkreisen bemerkt, die Sie verwenden. Bei einer Weihnachtsbaumbeleuchtung leuchtet kein Birnchen mehr, wenn eines davon durchbrennt. Diese Lämpchen sind in Reihe geschaltet. Brennt eine Glühbirne in Ihrer Wohnung durch, bleiben die anderen Lichter an. Die Haushaltsverkabelung ist normalerweise parallel.

Sie können diese Stromkreise überprüfen, indem Sie mithilfe eines Stromsensors und eines Spannungsfühlers die Funktion betrachten. Ein Ziel dieses Experiments ist es, Stromkreise, die aus zwei in Reihe oder parallel geschalteten Widerständen bestehen, zu untersuchen. Anschließend können Sie mithilfe des Ohmschen Gesetzes den Ersatzwiderstand der beiden Widerstände bestimmen.

LERNZIELE

- Untersuchen des Stromflusses in Reihen- und Parallelschaltungen
- Untersuchen der Spannungen in Reihen- und Parallelschaltungen
- Mithilfe des Ohmschen Gesetzes den Ersatzwiderstand von Reihen- und Parallelschaltungen berechnen



MATERIAL

Computer
 Vernier Computerschnittstelle
 Logger Pro
 zwei Vernier Stromsensoren und
 ein differentieller Vernier Spannungsfühler
 DC Spannungsversorgung

Vernier Elektronikexperimentierplatine **oder**
 zwei $10\ \Omega$ Widerstände
 zwei $51\ \Omega$ Widerstände
 zwei $68\ \Omega$ Widerstände
 Tast-Schalter
 Verbindungskabel

VORBEREITENDE FRAGEN

1. Sagen Sie mithilfe Ihres Wissens über Elektrizität voraus, wie Serienwiderstände den Stromfluss beeinflussen. Was erwarten Sie vom Wirkwiderstand zweier gleicher Widerstände in Reihe verglichen mit dem Widerstand eines einzelnen?
2. Sagen Sie mithilfe Ihres Wissens über Elektrizität voraus, wie Parallelwiderstände den Stromfluss beeinflussen. Was erwarten Sie vom Wirkwiderstand zweier gleicher parallel liegender Widerstände verglichen mit dem Widerstand eines einzelnen?

- Notieren Sie für jeden der drei verwendeten Widerstände den *Toleranzbereich*. Die Toleranz ist ein Prozentwert, der angibt, um wie viel der tatsächliche Widerstand vom aufgedruckten Wert abweichen kann. Dieser Wert ist auf dem Widerstand aufgedruckt oder wird mithilfe eines Farbcodes angezeigt. Berechnen Sie den Bereich der Widerstandswerte, die im Toleranzbereich liegen.

aufgedruckter Widerstandswert (Ω)	Toleranz (%)	minimaler Widerstand (Ω)	maximaler Widerstand (Ω)

VORGEHENSWEISE

Teil I Reihenstromkreise

- Verbinden Sie den Stromsensor mit *Channel 1* und den Spannungsfühler mit *Channel 2* der Schnittstelle.
- Öffnen Sie die Datei "23a Series Parallel Circ" im Ordner *Physik mit Vernier*. In einem Messgerät werden Strom- und Spannungswerte angezeigt.
- Verbinden Sie die beiden Spannungsanschlüsse (rot und schwarz) des Spannungsfühlers miteinander. Drücken Sie zum Nullstellen der beiden Sensoren auf und anschließend auf . Dies setzt den Nullpunkt für beide Sensoren, wenn kein Strom fließt und keine Spannung anliegt.
- Verkabeln Sie die Reihenschaltung aus den beiden 10Ω -Widerständen wie in Abbildung 2 zu sehen. Beachten Sie, dass mit dem Spannungsfühler die an beiden Widerständen anliegende Spannung gemessen wird. Der rote Anschluss des Stromsensors sollte in Richtung des +Anschlusses der Spannungsversorgung liegen.

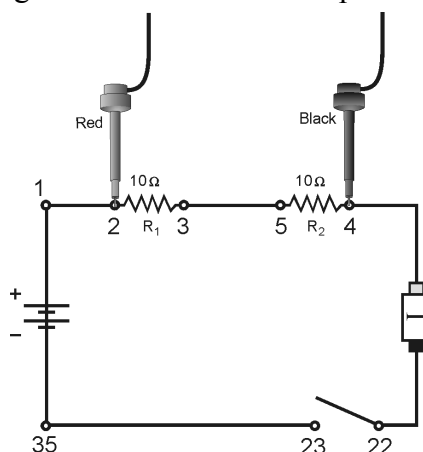


Abbildung 2

5. In diesem Teil des Experiments müssen Sie nicht auf ▶Collect drücken. Sie können das Meßgerät jederzeit ablesen. Zur Überprüfung Ihres Stromkreises drücken Sie kurz auf den Schalter, um den Stromkreis zu schließen. Die Strom- und Spannungswerte sollten ansteigen. Ist dies nicht der Fall, überprüfen Sie Ihren Stromkreis.
6. Drücken Sie noch einmal auf den Schalter und lesen Sie Strom (I) und Gesamtspannung (U_{GES}) ab. Notieren Sie die Werte in der Datentabelle.
7. Verbinden Sie die Anschlüsse des Spannungsfühlers über Widerstand 1. Drücken Sie auf den Schalter und lesen Sie diese Spannung (U_1) ab. Notieren Sie den Wert in der Datentabelle.
8. Verbinden Sie den Spannungsfühler über Widerstand 2. Drücken Sie auf den Schalter und lesen Sie die Spannung (U_2) ab. Notieren Sie den Wert in der Datentabelle.
9. Wiederholen Sie die Schritte 5–8 mit einem 51Ω -Widerstand anstelle von Widerstand 2.
10. Wiederholen Sie die Schritte 5–8 mit 51Ω -Widerständen anstelle der Widerstände 1 und 2.

Teil II Parallelstromkreise

11. Verkabeln Sie die Parallelschaltung aus den beiden 51Ω -Widerständen wie in Abbildung 3 zu sehen. Mithilfe des Spannungsfühlers wird die an beiden Widerständen anliegende Spannung gemessen. Der rote Anschluss des Stromsensors sollte in Richtung des + Anschlusses der Spannungsversorgung liegen. Mithilfe des Stromsensors wird der Gesamtstrom im Stromkreis gemessen.

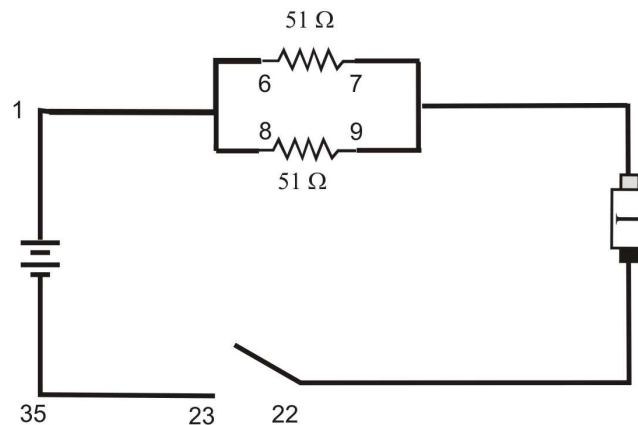


Abbildung 3

12. Wie in Teil 1 können Sie auch hier die Messwerte jederzeit ablesen. Zur Überprüfung Ihres Stromkreises drücken Sie kurz auf den Schalter, um den Stromkreis zu schließen. Die Strom- und Spannungswerte sollten ansteigen. Ist dies nicht der Fall, überprüfen Sie Ihren Stromkreis.
13. Drücken Sie noch einmal auf den Schalter und lesen Sie Strom (I) und Gesamtspannung (U_{GES}) ab. Notieren Sie die Werte in der Datentabelle.
14. Verbinden Sie die Anschlüsse des Spannungsfühlers über Widerstand 1. Drücken Sie auf den Schalter und lesen Sie diese Spannung (U_1) ab. Notieren Sie den Wert in der Datentabelle.
15. Verbinden Sie den Spannungsfühler über Widerstand 2. Drücken Sie auf den Schalter und lesen Sie die Spannung (U_2) ab. Notieren Sie den Wert in der Datentabelle.

16. Wiederholen Sie die Schritte 13–15 mit einem 68Ω -Widerstand anstelle von Widerstand 2.
17. Wiederholen Sie die Schritte 13–15 mit 68Ω -Widerständen anstelle der Widerstände 1 und 2.

Teil III Ströme in Reihen- und Parallelstromkreisen

18. Nun sollen Sie zwei Stromsensoren durchführen. Öffnen Sie die Datei “23b Series Parallel Circ.” Es werden zwei Graphen des Stromes gegenüber der Zeit angezeigt.
19. Entfernen Sie den Spannungsfühler vom Messgerät und schließen Sie stattdessen den zweiten Stromsensor an.
20. Zum Nullstellen beider Sensoren drücken Sie auf und anschließend auf während nichts mit den Sensoren verbunden ist. Dies stellt den Stromwert auf Null, wenn kein Strom fließt.
21. Verkabeln Sie die Reihenschaltung aus 10Ω - und 51Ω -Widerstand wie in Abbildung 4 zu sehen. Die Stromsensoren messen den Strom, der in die und aus den beiden Widerständen fließt. Der rote Anschluss beider Stromsensoren sollte in Richtung des +Anschlusses der Spannungsversorgung liegen.

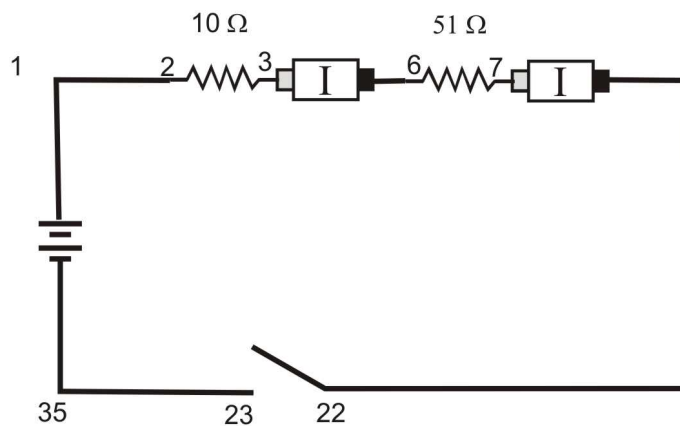


Abbildung 4

22. Für diesen Teil des Experiments werden Sie einen Graphen des Stromes, der von jedem Sensor gemessen wird, als Funktion der Zeit darstellen. Sie beginnen die Graphen mit geöffnetem Schalter, schließen den Schalter für ein paar Sekunden und lassen ihn dann wieder los. Überlegen Sie, wie die Graphen aussehen werden, bevor Sie Messungen durchführen. Skizzieren Sie Ihre Vorhersagen. Denken Sie daran, dass es sich um unterschiedliche Widerstände handelt.
23. Drücken Sie auf , warten Sie ein oder zwei Sekunden und drücken Sie anschließend zum Schließen des Stromkreises auf den Schalter. Lassen Sie den Schalter kurz vor Vervollständigung des Graphen los.
24. Wählen Sie mithilfe des Mauszeigers den Bereich des Graphen aus, wo der Schalter gedrückt war. Drücken Sie auf den Statistik-Knopf und notieren Sie den durchschnittlichen Strom in der Datentabelle. Bestimmen Sie den durchschnittlichen Strom des zweiten Graphen auf die gleiche Weise.
25. Verkabeln Sie die Parallelschaltung aus 51Ω - und 68Ω -Widerstand wie in Abbildung 5 gezeigt. Die beiden Stromsensoren messen den Strom durch jeden Widerstand einzeln. Der rote Anschluss beider Stromsensoren sollte in Richtung des + Anschlusses der Spannungsversorgung liegen.

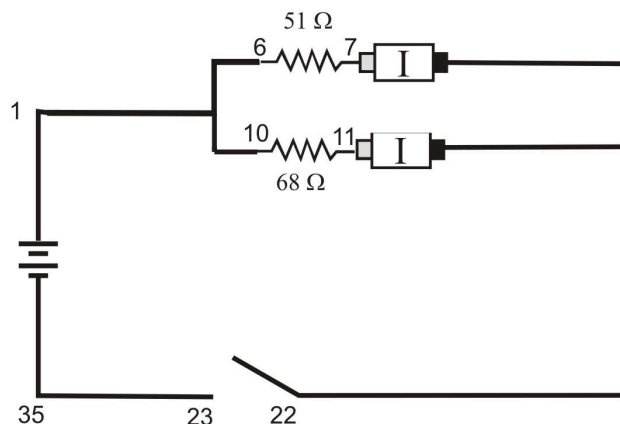


Abbildung 5

26. Skizzieren Sie für jeden Stromsensor Ihre Vorhersage des Graphen des Stromes gegenüber der Zeit. Beginnen Sie mit geöffnetem Schalter, schließen Sie ihn für einige Sekunden und öffnen Sie ihn dann wieder. Denken Sie daran, dass es sich um unterschiedliche Widerstände handelt.
27. Drücken Sie auf **Collect**, warten Sie ein oder zwei Sekunden und drücken Sie anschließend zum Schließen des Stromkreises auf den Schalter. Lassen Sie den Schalter kurz vor Vervollständigung des Graphen los.
28. Wählen Sie mithilfe des Mauszeigers den Bereich des Graphen aus, wo der Schalter gedrückt war. Drücken Sie auf den Statistik-Knopf $\frac{\Sigma}{STAT}$ und notieren Sie den durchschnittlichen Strom in der Datentabelle. Bestimmen Sie den durchschnittlichen Strom des zweiten Graphen auf die gleiche Weise.

DATEN-TABELLE

Teil I: Reihenstromkreise							
	R_1 (Ω)	R_2 (Ω)	I (A)	U_1 (V)	U_2 (V)	R_{ers} (Ω)	U_{GES} (V)
1	10	10					
2	10	51					
3	51	51					

Teil II: Parallelstromkreise							
	R_1 (Ω)	R_2 (Ω)	I (A)	U_1 (V)	U_2 (V)	R_{ers} (Ω)	U_{GES} (V)
1	51	51					
2	51	68					
3	68	68					

Teil III: Ströme				
	R_1 (Ω)	R_2 (Ω)	I_1 (A)	I_2 (A)
1	10	51		
2	51	68		

ANALYSE

1. Untersuchen Sie die Ergebnisse aus Teil I. Wie ist die Beziehung zwischen den drei Spannungswerten U_1 , U_2 und U_{GES} ?
2. Berechnen Sie mithilfe der obigen Messungen und des Ohmschen Gesetzes den Ersatzwiderstand (R_{ers}) für jeden der drei untersuchten Reihenstromkreise.
3. Untersuchen Sie den Ersatzwiderstand der Reihenstromkreise. Können Sie eine Regel für den Ersatzwiderstand (R_{ers}) eines Reihenstromkreises mit zwei Widerständen entwickeln?
4. Vergleichen Sie für jeden der drei Reihenstromkreise die experimentellen Ergebnisse mit den durch Ihre Regel berechneten. Bedenken Sie bei der Auswertung Ihrer Ergebnisse den Toleranzbereich jedes Widerstandes, indem Sie die minimalen und maximalen Werte in Ihre Berechnungen einbeziehen.
5. Berechnen Sie mithilfe der obigen Messungen und Ihrem Wissen über das Ohmsche Gesetz den Ersatzwiderstand (R_{eq}) für jeden der drei untersuchten Parallelstromkreise.
6. Untersuchen Sie den Ersatzwiderstand der Parallelstromkreise. Entwickeln Sie eine Regel für den Ersatzwiderstand eines Parallelstromkreises mit zwei Widerständen.
7. Sehen Sie sich die Ergebnisse aus Teil II genauer an. Was können Sie über die Beziehung zwischen den drei Spannungswerten U_1 , U_2 und U_{GES} in Parallelstromkreisen sagen?
8. Was haben Sie in Teil III über den Stromfluss in einem Serienstromkreis herausgefunden?
9. Was haben Sie in Teil III über den Stromfluss in einem Parallelstromkreis herausgefunden?
10. Wenn die beiden gemessenen Ströme in Ihrem Parallelstromkreis nicht übereingestimmt haben, durch welchen Widerstand floss der größere Strom und weshalb?

ERWEITERUNGEN

1. Führen Sie das Experiment mit drei Widerständen in Reihe und parallel durch.
2. Führen Sie Teil III des Experiments mit kleinen Lämpchen anstelle von Widerständen durch. Können Sie die Änderung in der Form der Graphen des Stromes gegenüber der Zeit erklären?

Vernier Sicherheitshinweise

Dies ist eine Übersetzung der Schülerversion eines Versuchs aus dem Vernier-Buch **Physics with Vernier**. Sie enthält weder Sicherheitshinweise, noch Zusatzinformationen für Lehrkräfte. Für die sichere und erfolgreiche Durchführung des Versuchs empfehlen wir die Anschaffung des Buches.

Weitere Deutschsprachige Dokumentation und Materialien finden Sie unter

<http://de.vernier.education>

